

**Modular Cooking Range Line  
700XP Fritös. El. Golvmodell.  
400mm. 15L.**

Produkt # \_\_\_\_\_

Modell # \_\_\_\_\_

Namn # \_\_\_\_\_

SIS # \_\_\_\_\_

AIA # \_\_\_\_\_

**371083 (E7FRED1GFP)**Fritös. El. Golvmodell.  
400mm. 15L. V-formad  
bassäng. Dolda element.  
Underskåp. Programmerbar**Kort specifikation****Pos.**

Fritös (400 mm) programmerbar, golvmodell med v-formad bassäng (15 liter) och el-anslutning. Anpassad för anslutning underifrån eller bakifrån, och för montering mot enheter i Electrolux 700-serie.

Robust konstruktion i rostfritt stål

Toppskiva (1,5mm tjock), frontpanel och lock i rostfritt stål (AISI 304)

Högeffektiva infraröda värmelement (10 kW) placerade på utsidan av v-formade bassängerna, för ökad livslängd av olja, högre produktivitet och lättare rengöring

Termostatstyrd temperatur från +105°C till +185°C

Säkerhetstermostat för skydd mot överhettning

Tömning av olja sker via en kran till en inbyggd behållare placerad under bassängen

I höjdlä justerbara fötter upp till 50 mm, i rostfritt stål (AISI 304)

Kapslingsklass: IPX4

Levereras med 2 fritöskorgar (15+15L)

**Huvudfunktioner**

- Unit to be mounted on height adjustable feet in stainless steel.
- Deep drawn V-Shaped well.
- Interior of well with rounded corners for ease of cleaning.
- Electronic control panel allows to memorize 5 standard programs (HACCP compliant) with 5 temperatures and 2 lifting times per program.
- Melting function to safely heat-up solid shortening used to fry products.
- Automatic basket lifting system: 2 independently controlled lifters
- High efficiency infrared heating elements are attached to the outside of the well.
- Thermostatic regulation of oil temperature up to a maximum of 185 °C.
- Built-in smart electronic control system to monitor the temperature during frying to guarantee the safety of the process.
- Overheat protection thermostat as standard on all units.
- Oil drains through a tap into a drainage container positioned under the well.
- All major compartments located in front of unit for ease of maintenance.
- Exterior panels in Stainless Steel with Scotch Brite finish.
- One piece pressed 1.5 mm work top in Stainless steel.
- Model has right-angled side edges to allow flush fitting joints between units, eliminating gaps and possible dirt traps.
- IPX 4 water protection.

**Konstruktion**

- Baljans insida har rundade hörn för enkel rengöring.
- Utvändiga paneler i rostfritt stål med Scotch Brite-behandling.
- 1,5 mm tjockt pressat rostfritt stål
- Rät vinkel mellan enheterna för att undvika utrymmen där smuts kan tränga in.

**Hållbarhet**

- [NOT TRANSLATED]

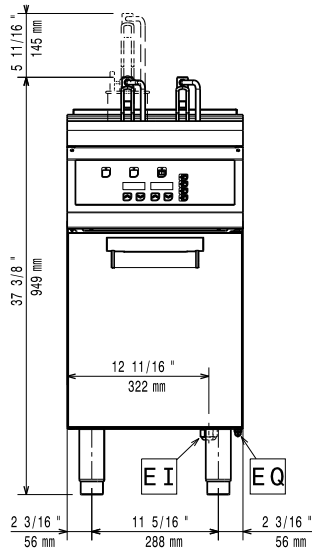
**Medföljande tillbehör**

- 1 av Dörr till underskåp PNC 206350
- 1 av Korgar, 2 st GN 1/2 till 14, 15 l fritös PNC 921692

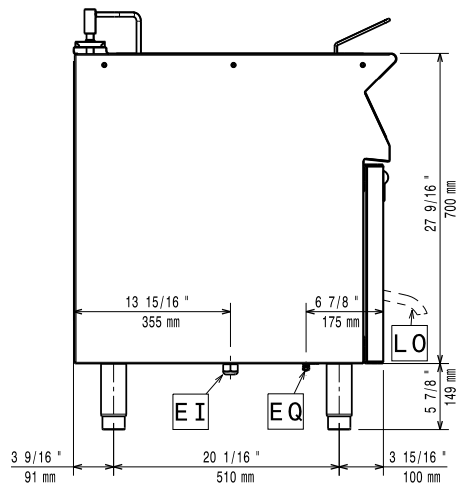
**Övriga Tillbehör**

- Tätningsatts PNC 206086
- Fotsats PNC 206136
- Stöd för bromontage, 800 mm PNC 206137
- Frontsockelplåt, rostfri, 400 mm PNC 206175
- Frontsockelplåt, rostfri, 800 mm PNC 206176
- Frontsockelplåt, rostfri, 1000 mm PNC 206177
- Frontsockelplåt, rostfri, 1200 mm PNC 206178
- Frontsockelplåt, rostfri, 1600 mm PNC 206179
- Hel korg med hållare till automatisk fritös 700 line PNC 206196
- Uppsamlingskorg för 15 l fritös. Placeras i i botten för att samla upp rester. PNC 206235
- Ett par sidosocklar (för installation rygg mot rygg) PNC 206249
- Rör för tömning av olja PNC 206301
- Höger och vänster sidoräcke. PNC 206307
- Bakre ledstång, 800 mm, Marin PNC 206308
- Dörr till underskåp PNC 206350
- Stödskena till underskåp för minskat antal ben/hjul, 400mm PNC 206366
- Stödskena till underskåp för minskat antal ben/hjul, 800mm PNC 206367
- Stödskena till underskåp för minskat antal ben/hjul, 1200mm PNC 206368
- Stödskena till underskåp för minskat antal ben/hjul, 1600mm PNC 206369
- Stödskena till underskåp för minskat antal ben/hjul, 2000mm PNC 206370
- Ryggplåtar, 600mm PNC 206373
- Ryggplåtar, 800mm PNC 206374
- Ryggplåtar, 1000mm PNC 206375
- Ryggplåtar, 1200mm PNC 206376
- - NOT TRANSLATED - PNC 206431
- 2 st sidopaneler höjd 700 djup 700mm PNC 216000
- Korg till 15 l fritöser PNC 921691
- Korgar, 2 st GN 1/2 till 14, 15 l fritös PNC 921692
- Rensverktyg för avloppsrör till 15 liters fritös PNC 921695
- Uppsamlare(2+2 vingar) 15 liters fritös "V" PNC 921696

Front

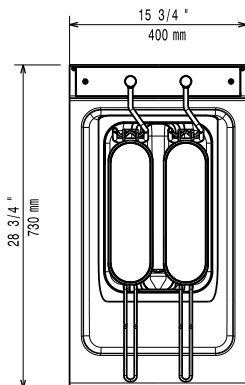


Sida



EI = Elektrisk anslutning  
 EQ = Ekvipotential skruv

Topp


**Elektricitet**

Spänning:	380-400 V/3N ph/50-60 Hz
Total watt:	10 kW

**Viktig information**

If appliance is set up or next to or against temperature sensitive furniture or similar, a safety gap of approximately 150 mm should be maintained or some form of heat insulation fitted.

<b>Brunnens invändiga dimensioner (bredd):</b>	240 mm
<b>Brunnens invändiga dimensioner (höjd):</b>	505 mm
<b>Brunnens invändiga dimensioner (djup):</b>	380 mm
<b>Brunnkapacitet:</b>	13 lt MIN; 15 lt MAX
<b>Termostat intervall:</b>	105 °C MIN; 185 °C MAX
<b>Nettovikt:</b>	59 kg
<b>Fraktvikt:</b>	68 kg
<b>Frakthöjd:</b>	1140 mm
<b>Fraktbredd:</b>	480 mm
<b>Fraktdjup:</b>	820 mm
<b>Fraktvolym:</b>	0.45 m <sup>3</sup>
<b>[NOT TRANSLATED]</b>	EFE71E15